

ユーザーズマニュアル

CC-Link IE TSN
ちゅう丸くん・でか丸くんシリーズ
デジタル入出力ユニット

目次

安全にお使いいただく為に

【安全上の記号と表示】	i
【ご注意事項】	ii

はじめに

1) 概要	1
2) 製品型式体系	2
3) システム構成例	3

第1章 一般仕様

1-1 電気仕様	1-1
1-2 環境仕様及び質量	1-2
1-3 CC-Link IE TSN 通信仕様	1-2
1-4 デジタル入力部仕様	1-3
1-5 デジタル出力部仕様	1-3
1-6 梱包内容	1-4

第2章 各部の名称

2-1 正面	2-1
--------	-----

第3章 CC-Link IE TSN 通信

3-1 概要	3-1
3-2 IP アドレスの設定	3-1
3-2-1 第1オクテットから第3オクテット	3-1
3-2-2 第4オクテット	3-1
3-3 通信機能	3-2

第4章 伝送形式

4-1 サイクリック伝送	4-1
--------------	-----

4-2 トランジェント伝送	4-3
---------------	-----

第 5 章 設置

5-1 取付け場所	5-1
5-2 DIN レールによる取付け	5-2
5-3 ネジによる取付け	5-4
5-4 配線に関する注意事項	5-5

第 6 章 接続

6-1 CC-Link IE TSN 接続	6-1
6-2 電源及び、フォトカプラ入力接続図	6-2
6-3 電源及び、FET 出力接続図	6-4

第 7 章 トラブルシューティング

7-1 トラブルシューティング	7-1
-----------------	-----

第 8 章 外形寸法

8-1 CTEPF0x / CTEP0Fx	8-1
8-2 CTEPW0x / CTEP0Wx / CTEPFFx	8-2

第 9 章 別売品

9-1 コネクタ	9-1
----------	-----

第 10 章 製品保証内容

10-1 無償保証について	10-1
10-1-1 無償保証期間	10-1
10-1-2 無償保証範囲	10-1
10-1-3 有償保証について	10-1
10-2 修理について	10-1
10-3 生産中止後の有償修理期間について	10-1
10-4 機会損失などの保証責任の除外	10-2

安全にお使いいただく為に

本製品を安全かつ正しく使用していただく為に、お使いになる前に本書をお読みいただき、十分に理解していただくようお願い申し上げます。

【安全上の記号と表示】

本書では、本製品を安全に使用していただく為に、注意事項を次のような表示と記号で示しています。これらは、安全に関する重大な内容を記載しておりますので、よくお読みの上、必ずお守りください。



警告

誤った取扱いをすると、死亡又は重傷を負う可能性が想定される場合を示します。



警告

- 本製品をご使用になられる前に必ず本書をよくお読みいただいた上で、ご使用ください。
- 本製品の設置や接続は、電気の知識のある技術者が行ってください。設置や交換作業の前には必ず本製品の電源をお切りください。
- 本製品は本書に定められた仕様や条件の範囲内でご使用ください。
- 異常が発生した場合は、直ちに電源を切り、原因を取除いた上で、再度電源を投入してください。
- 故障や通信異常が発生した場合に備えて、お客様でフェールセーフ対策を施してください。
- 本製品は原子力及び放射線関連機器、鉄道施設、航空機器、船舶機器、航空施設、医療機器などの人身に直接関わるような状況下で使用される事を目的として設計、製造されたものではありません。人身に直接関わる安全性を要求されるシステムに適用する場合には、お客様の責任において、本製品以外の機器・装置をもって人身に対する安全性を確保するシステムの構築をしてください。



- 電源に許容範囲以上の電圧を印加しないでください。印加すると内部が破損するおそれがあります。
- 電源ケーブルは誤動作防止のため、必ず最後に配線し電源を投入してください。
- 本製品の導電部分には直接触らないでください。製品の誤動作、故障の原因になります。
- 本製品を可燃性ガスのあるところでは使用しないでください。爆発のおそれがあります。
- 制御線や通信ケーブルは動力線、高圧線と一緒に配線しないでください。10cm 以上を目安として離して配線してください。
- 本製品内に切粉や金属片等の異物が入らないようにしてください。
- 本製品は分解、修理、改造を行なわないでください。
- 氷結、結露、粉塵、腐食性ガスなどがある所、油、薬品などがかかる所では使用しないでください。製品の損傷、誤動作の原因となります。
- 入力端子には規定の電圧を入力してください。製品の損傷、誤動作の原因となります。
- 取付けネジは規定のトルクで締付けを行ってください。締付けがゆるいと本製品の脱落による破損や防滴効果が得られないおそれがあります。締付けが強すぎると取付け部の破損のおそれがあります。
- 端子ネジは規定のトルクで締付けを行ってください。締付けがゆるいと抜けやすくなり、接触不良や誤動作、感電のおそれがあります。

【ご注意事項】

EU 指令適合品としてご使用の場合

- 本製品は、各種制御盤、製造装置に組み込まれて使用される前提の電気機器であるため、必ず導電性の制御盤内に設置してください。
- お客様の装置に実際に組み込んだ際に、規格を満足させるために必要な対策は、制御盤の構成、配置状態、配線状態によって変化します。従って機械装置等に CE マークを表示させるためには、使用されるお客様自身がその適合性を確認した上で CE マークを表示する必要があります。

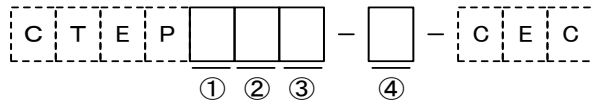
はじめに

1) 概要

本製品は、CC-Link IE TSN 通信に対応したちゅう丸くん・でか丸くんシリーズ デジタル入出カスレーブユニットです。本製品の特長を以下に示します。

- CPU はルネサスエレクトロニクス製 R-IN32M4-GL3 を搭載
- e-CON コネクタタイプで以下の製品をラインナップ
 - ・16 点入力ユニット
 - ・16 点出力ユニット
 - ・32 点入力ユニット
 - ・32 点出力ユニット
 - ・16/16 点入出力ユニット
- デジタル入力に以下の入力フィルタが設定可能
0.5ms、1ms、2ms、4ms、8ms、16ms、32ms
- デジタル出力に通信異常時の出力設定可能(出力保持/クリア)
- 電源は DC24V(絶縁型)
- CE マーキング適合

2) 製品型式体系



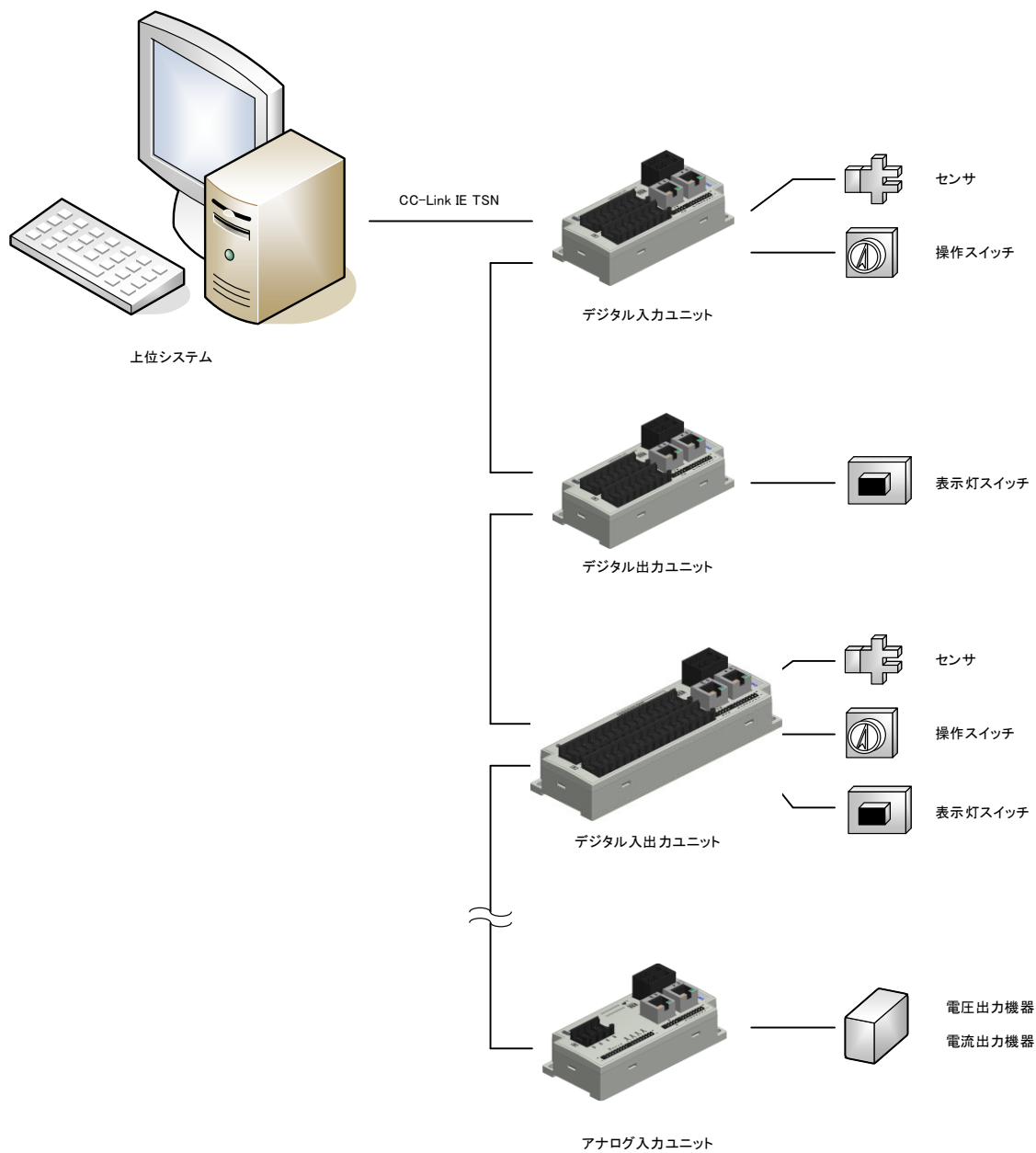
①	入力点数	0	: 該当なし
		F	: 16 点入力
		W	: 32 点入力
②	出力点数	0	: 該当なし
		F	: 16 点出力
		W	: 32 点出力
③	その他識別 (付帯及びオプション等含む)	N	: NPN 仕様
		P	: PNP 仕様
④	バージョン	: 0~9, A~Z	

名 称	型 式	
	NPN 仕様	PNP 仕様
16 点入力ユニット	CTEPF0N-□-CEC	CTEPF0P-□-CEC
16 点出力ユニット	CTEP0FN-□-CEC	CTEP0FP-□-CEC
32 点入力ユニット	CTEPW0N-□-CEC	CTEPW0P-□-CEC
32 点出力ユニット	CTEP0WN-□-CEC	CTEP0WP-□-CEC
16 点入力 16 点出力ユニット	CTEPFFN-□-CEC	CTEPFFP-□-CEC

※ □はバージョンを表します。

※ 型式末尾の「CEC」は CE マーキング適合製品のシリーズ名です。

3) システム構成例



第1章 一般仕様

本章では、本製品の電氣的仕様及び性能を一覧表形式で説明します。

1-1 電気仕様

項 目		仕 様	
電源	定格電圧	DC24V	
	電圧許容範囲	DC20.4~26.4V	
	内部消費電流 (※1)	CTEPF0x	200mA 以下
		CTEP0Fx	
		CTEPW0x	300mA 以下
CTEPFFx			

(※1) 記載の消費電流値は外部入力電流、外部出力電流を含まない値です。

ご使用上の注意

1. 本ユニットの I/O インタフェースコネクタにある負荷用電源(+24V, 0V)はユニットの電源供給コネクタ(+24V, 0V)に
入力された電圧がそのまま出力されます。電源供給コネクタに誤った電圧を供給、または誤配線をすると接続先の
機器を破壊する恐れがあります。
2. 何らかの異常により電源入力部に過電流が流れた場合は、内蔵されているヒューズが溶断して発煙、発火を防ぎま
すが、ヒューズは交換不可です。(内蔵ヒューズ:2.5A)

1-2 環境仕様及び質量

項目		仕様
物理的環境	使用周囲温度	-10~60°C
	保存周囲温度	-25~70°C
	使用周囲湿度	10~90%RH(結露無きこと)
	保存周囲湿度	10~90%RH(結露無きこと)
	使用雰囲気	腐食性ガス無きこと
電氣的条件	耐インパルスノイズ(電源間) (ノイズシミュレータによる)(※2)	ノイズ電圧±1kV、ノイズ幅 1μs、 立上がり 1ns、繰返し周波数 16ms
	ファーストランジェントバースト (※2)	IEC61000-4-4(レベル 3) 電源ライン±2kV 信号ライン±1kV
	耐静電気放電 (※2)	IEC61000-4-2(レベル 3) ±6kV(接触放電法) ±8kV(気中放電法)
	絶縁抵抗	充電部端子とI/O 一括⇔FG 間 DC500V 絶縁抵抗計にて 10MΩ 以上
	耐電圧	充電部端子とI/O 一括⇔FG 間 AC1000V 1 分間
外形寸法 (※3)	CTEPF0x CTEP0Fx	56 × 120 × × 27.3
	CTEPW0x CTEP0Wx CTEPFFx	56 × 170 × 27.3
	CTEPF0x CTEP0Fx	約 110g
	CTEPW0x CTEP0Wx CTEPFFx	約 180g

(※2) USB は対象外です。

(※3) 突起部は含みません。(W) × (H) × (D) 表記(単位:mm)

1-3 CC-Link IE TSN 通信仕様

項目		仕様
通信制御 IC		R-IN32M4-CL3(ルネサスエレクトロニクス製)
PHY		R-IN32M4-CL3(ルネサスエレクトロニクス製)に内蔵
局種別		リモート局
局番		1~254
ネットワーク No.		1~239
通信速度		100Mbps, 1Gbps(SW 切替え)
伝送路形式		ライン型、スター型、ライン型・スター型混在、リング型
ケーブル		4ペア平衡型ケーブル カテゴリ 5e 以上
最大局間距離		100m
総延長距離	ライン接続時	12000m
	スター接続時	システム構成による
サイクリック 伝送機能	送信最大サイズ	RX と RW _r の合計サイズが 1420 バイト以内
	受信最大サイズ	RY と RW _w の合計サイズが 1420 バイト以内
トランジェント 伝送機能	クライアント機能	なし
	サーバ機能	あり
CC-Link IE TSN プロトコルバージョン		2.0
認証クラス		Class B 対応可能
ステータス LED		RUN(グリーン)、ERR(レッド) DLINK(グリーン)、SD(グリーン)、RD(グリーン)
外部インタフェース		RJ-45 × 2

1-4 デジタル入力部仕様

項目	仕様		
	CTEPF0x	CTEPW0x	CTEPFFx
入力点数	16 点	32 点	16 点
定格入力電圧	DC24V		
入力電流	4mA 以下/点		
ON 電圧	NPN 仕様	DC17V 以上(各入力端子と P24 間)	
	PNP 仕様	DC17V 以上(各入力端子と N24 間)	
OFF 電圧	NPN 仕様	DC5V 以下(各入力端子と P24 間)	
	PNP 仕様	DC5V 以下(各入力端子と N24 間)	
入力インピーダンス	約 5.6K Ω		
絶縁方式	フォトカプラ絶縁		
入力論理	NPN 仕様	アクティブ Low	
	PNP 仕様	アクティブ High	
遅れ時間	OFF \rightarrow ON	0.1ms 以下	
	ON \rightarrow OFF	0.1ms 以下	
コモン数	1 コモン		
ステータス LED	入力 ON 時点灯(グリーン)		
外部インタフェース	e-CON 4 ピン		
適合コネクタ	37104-****-000FL(住友 3M 製) (****は表 1-1 住友 3M コネクタ適合電線対応表参照)		

1-5 デジタル出力部仕様

項目	仕様		
	CTEP0Fx	CTEP0Wx	CTEPFFx
出力点数	16 点	32 点	16 点
定格出力電圧	DC24V		
定格出力電流	0.5A/点 2A/ユニット		
絶縁方式	フォトカプラ絶縁		
出力形態	FET		
出力保護機能	あり		
残電圧	0.5V 以下		
漏れ電流	0.1mA 以下		
出力論理	NPN 仕様	アクティブ Low	
	PNP 仕様	アクティブ High	
遅れ時間	OFF \rightarrow ON	0.05ms 以下	
	ON \rightarrow OFF	0.5ms 以下	
コモン数	1 コモン		
ステータス LED	出力 ON 時点灯(グリーン)		
外部インタフェース	e-CON 4 ピン		
適合コネクタ	37104-****-000FL(住友 3M 製) (****は表 1-1 住友 3M コネクタ適合電線対応表参照)		

表 1-1 住友 3M コネクタ適合電線対応表

カバー色	ワイヤーマウントプラグ 4 極	適合電線		
		AWG No.	公称断面積 mm ² SQ.	仕上り外径 φ mm
赤	37104-3101-000FL	24-26	0.14-0.3 未満	0.8-1.0
黄	37104-3122-000FL	24-26	0.14-0.3 未満	1.0-1.2
オレンジ	37104-3163-000FL	24-26	0.14-0.3 未満	1.2-1.6
緑	37104-2124-000FL	20-22	0.3 以上-0.5	1.0-1.2
青(※4)	37104-2165-000FL	20-22	0.3 以上-0.5	1.2-1.6
グレー	37104-2206-000FL	20-22	0.3 以上-0.5	1.6-2.0

(※4) 別売品として購入可能です。詳細は「第 9 章 別売品」を参照してください。

1-6 梱包内容

名 称	員数	備 考
本体	1 台	
取扱説明書	1 枚	A4 サイズ

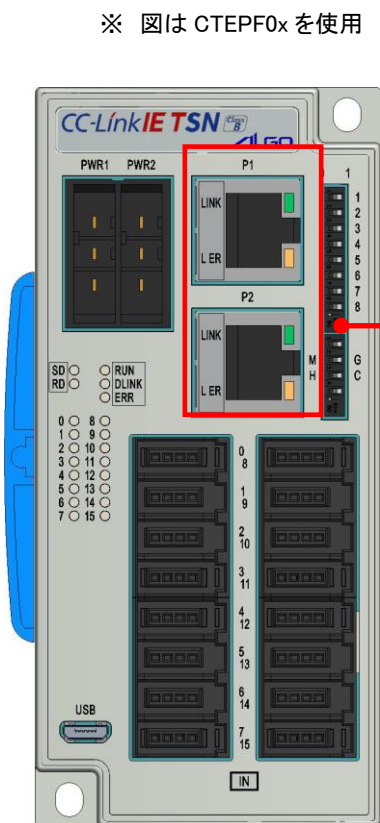
※ 電源コネクタ、I/O コネクタは付属していません。

第2章 各部の名称

本章では、各部の名称と意味を説明します。
 コネクタ・ケーブル類はお客様にてご準備ください。
 コネクタ(別売品)については「第 9 章 別売品」を参照してください。

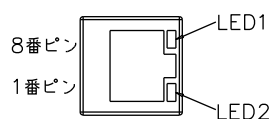
2-1 正面

※ 図は CTEPF0x を使用



CC-Link IE TSN 通信コネクタ (P1, P2)

IEEE802.3ab(1000Base-T)/IEEE802.3u(100Base-TX)



8	TP3-
7	TP3+
6	TP1-
5	TP2-
4	TP2+
3	TP1+
2	TP0-
1	TP0+

LED1 : LINK(グリーン)

リンクアップ中 : 点灯

リンクダウン中 : 消灯

LED2 : L ER(オレンジ)

異常なデータを受信、またはループバック実施中 : 点灯

正常なデータを受信、またはループバック未実施 : 消灯

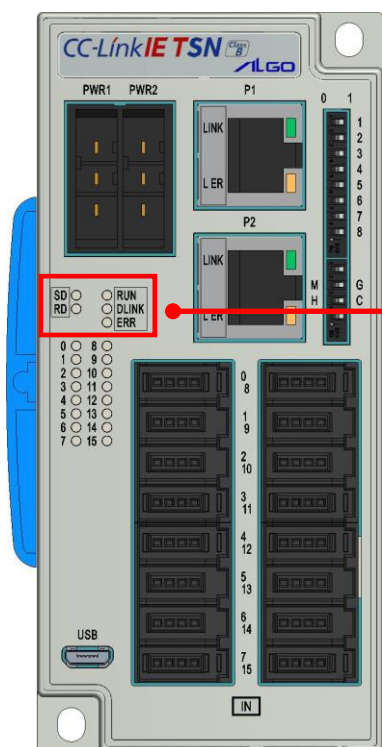
適合コネクタ : RJ-45 コネクタ

適合電線 : アルミテープ+編組の二重シールドケーブル
(カテゴリ 5e 以上)

推奨コネクタ : J00026A2001(テレガートナー製)

推奨ケーブル : IETP26-SB(日本電線工業製)

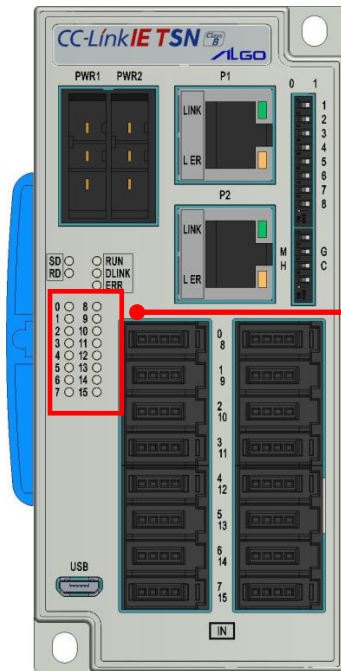
※ 通信ケーブルはストレート配線、クロス配線のどちらでも接続可能です
 接続については「第 6 章 接続」を参照してください



電源・通信 ステータス LED

RUN (グリーン)	正常運転中 ハードウェア異常または WDT エラーが発生	:点灯 :消灯
DLINK (グリーン)	データリンク中(サイクリック伝送中) データリンク中(サイクリック伝送停止中)	:点灯 :点滅
ERR (レッド)	自局でエラーが発生 正常動作中	:点灯 :消灯
SD (グリーン)	CC-Link IE TSN データ送信中	:点灯
RD (グリーン)	CC-Link IE TSN データ受信	:点灯

※ 電源電圧が DC17V±1V 以上で点灯します

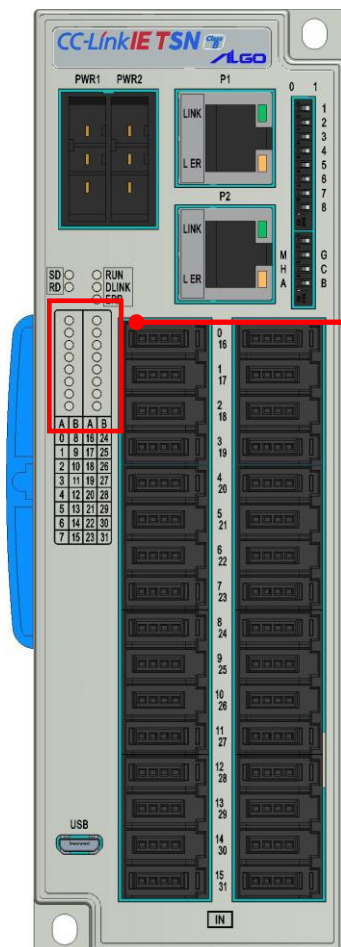


I/O ステータス LED

CTEPF0x CTEP0Fx	IN0~IN15 入力 ON 時点灯(グリーン) 入力 OFF 時またはオープンの時消灯 OUT0~OUT15 出力 ON 時点灯(グリーン) 出力 OFF 時またはオープンの時消灯
--------------------	--

※ 電源電圧が DC17V±1V 以下の場合でも入力 ON 時に LED が点灯する場合があります

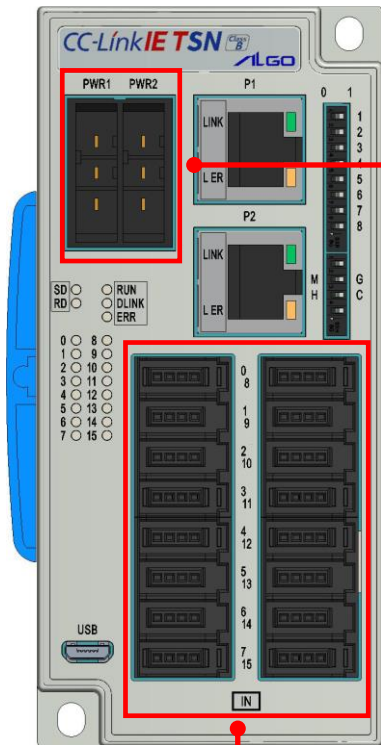
※ 図は CTEPFx を使用



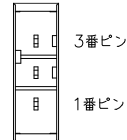
I/O ステータス LED

CTEPW0x CTEP0Wx	ディップスイッチの LED 点灯切換えスイッチが A 側の時 IN0~IN7, IN16~IN23 入力 ON 時点灯(グリーン) 入力 OFF 時またはオープンの時消灯 OUT0~OUT7, OUT16~OUT23 出力 ON 時点灯(グリーン) 出力 OFF 時またはオープンの時消灯
	ディップスイッチの LED 点灯切換えスイッチが B 側の時 IN8~IN15, IN24~IN31 入力 ON 時点灯(グリーン) 入力 OFF 時またはオープンの時消灯 OUT8~OUT15, OUT24~OUT31 出力 ON 時点灯(グリーン) 出力 OFF 時またはオープンの時消灯
CTEPFx	ディップスイッチの LED 点灯切換えスイッチが A 側の時 IN0~IN7 入力 ON 時点灯(グリーン) 入力 OFF 時またはオープンの時消灯 OUT0~OUT7 出力 ON 時点灯(グリーン) 出力 OFF 時またはオープンの時消灯
	ディップスイッチの LED 点灯切換えスイッチが B 側の時 IN8~IN15 入力 ON 時点灯(グリーン) 入力 OFF 時またはオープンの時消灯 OUT8~OUT15 出力 ON 時点灯(グリーン) 出力 OFF 時またはオープンの時消灯

※ 電源電圧が DC17V±1V 以下の場合でも入力 ON 時に LED が点灯する場合があります



DC24V 電源供給コネクタ (PWR1, PWR2)



3	FG
2	0V
1	+24V

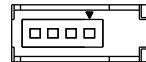
適合コネクタ : 1-178128-3(タイコ エレクトロニクス製)

適合コンタクト : 1-175196-3(タイコ エレクトロニクス製)

適合電線 : AWG#20~AWG#16 (0.5~1.25mm²)

DIO コネクタ (IN, OUT)

4 番ピン 1 番ピン

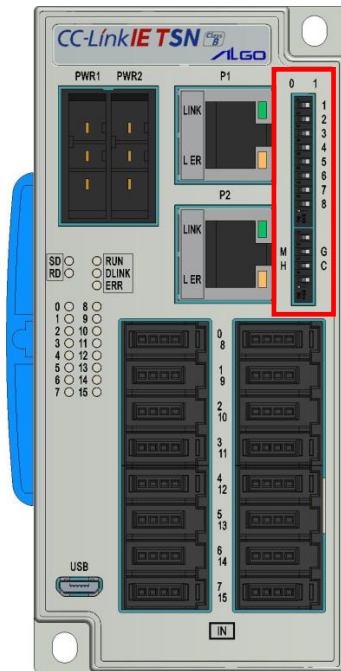


ECEPF0x		ECEPF0x	
	IN		OUT
1	+24V	1	+24V
2	NC	2	NC
3	0V	3	0V
4	IN0~15	4	OUT0~15

ECEPW0x		ECEPW0x		ECEPFFx	
	IN		OUT		OUT
1	+24V	1	+24V	1	+24V
2	NC	2	NC	2	NC
3	0V	3	0V	3	0V
4	IN0~31	4	OUT0~31	4	IN0~15
					OUT0~15

適合コネクタ: 37104-****-000FL(住友 3M 製)

(****は表 1-1 住友 3M コネクタ適合電線対応表参照)



ディップスイッチ

CTEPF0x

0 1

1 IDを設定 (1~254)
 IPアドレスの第4オクテットを2進数で設定します
 IDを「0」または「255」に設定した場合
 IPアドレスの第4オクテットは内部メモリに保存さ
 れた値になります
 工場出荷の初期値は「250」になります
 詳細は「第3章 CC-Link IE TSN通信」を参照
 してください

2
3
4
5
6
7
8

M G
H C

LINK SPEED
 M G 1G
 M G 100M
 未使用

CTEP0Fx

0 1

1 IDを設定 (1~254)
 IPアドレスの第4オクテットを2進数で設定します
 IDを「0」または「255」に設定した場合
 IPアドレスの第4オクテットは内部メモリに保存さ
 れた値になります
 工場出荷の初期値は「250」になります
 詳細は「第3章 CC-Link IE TSN通信」を参照
 してください

2
3
4
5
6
7
8

M G
H C

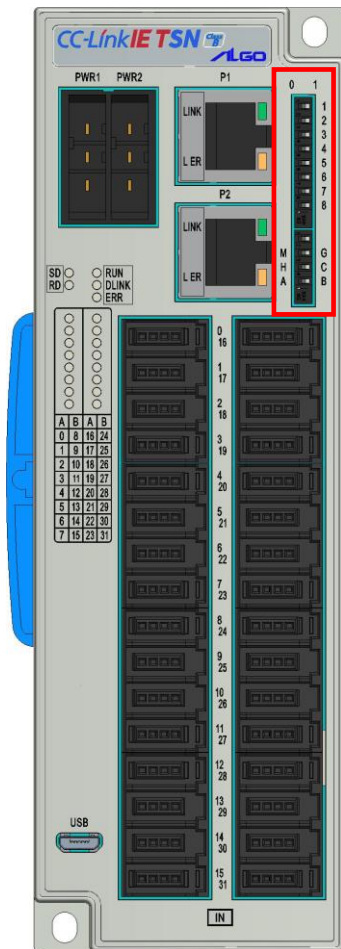
LINK SPEED
 M G 1G
 M G 100M

通信異常時の初期設定 (出カユニットのみ使用)
 ソフト側で上書き変更が可能
 起動時はディップスイッチの設定になります
 H C CLEAR (全出力OFF)
 H C HOLD (現状維持)

通信異常の条件

- ・CC-Link IE TSN マスタとのデータリンクが切断されたとき
- ・断線などで物理的に接続が切れたとき

図は CTEPFFx を使用



ディップスイッチ

CTEPW0x

0 1

1 IDを設定 (1~254)

2 IPアドレスの第4オクテットを2進数で設定します

3 IDを「0」または「255」に設定した場合

4 IPアドレスの第4オクテットは内部メモリに保存された値になります

5 工場出荷の初期値は「250」になります

6 詳細は「第3章 CC-Link IE TSN通信」を参照してください

7

8

LINK SPEED

M G 1G

H C 100M

A B 未使用

LED点灯切換え

I/OステータスLEDの説明を参照

CTEP0Wx
CTEPFFx

0 1

1 IDを設定 (1~254)

2 IPアドレスの第4オクテットを2進数で設定します

3 IDを「0」または「255」に設定した場合

4 IPアドレスの第4オクテットは内部メモリに保存された値になります

5 工場出荷の初期値は「250」になります

6 詳細は「第3章 CC-Link IE TSN通信」を参照してください

7

8

LINK SPEED

M G 1G

H C 100M

A B

通信異常時の初期設定 (出力ユニットのみ使用)

ソフト側で書き変更が可能

起動時はディップスイッチの設定になります

H C CLEAR (全出力OFF)

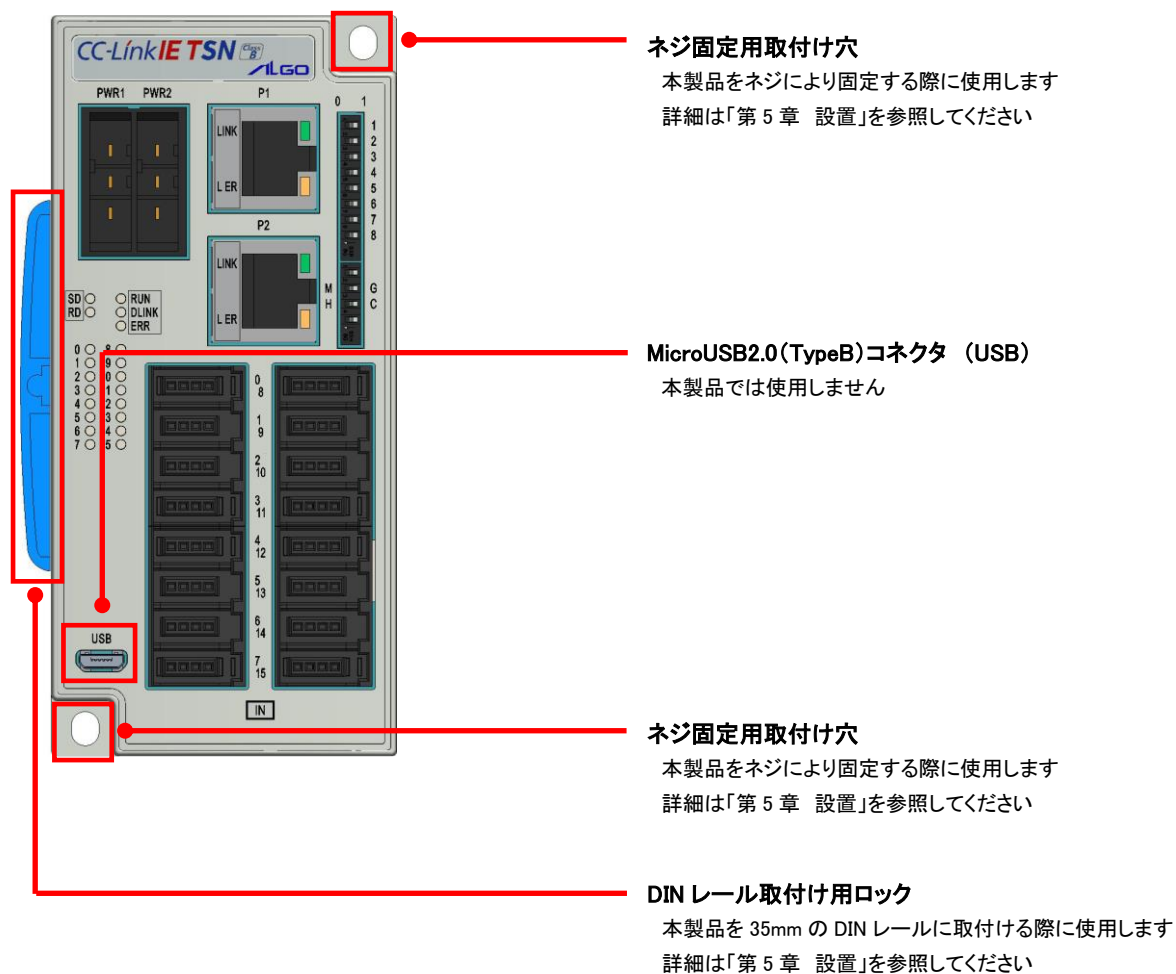
H C HOLD (現状維持)

LED点灯切換え

I/OステータスLEDの説明を参照

通信異常の条件

- CC-Link IE TSN マスタとのデータリンクが切断されたとき
- 断線などで物理的に接続が切れたとき



第3章 CC-Link IE TSN 通信

本章では、CC-Link IE TSN ネットワーク通信の構築方法、物理的なパラメータの調整方法、各種機能をアクティブにする方法の技術的な仕様について、説明します。

3-1 概要

CC-Link IE TSN は、標準 Ethernet 規格を拡張した TSN (Time Sensitive Networking) を世界に先駆けて採用し、TSN は IEEE の国際標準化と並行して、様々な産業用オープンネットワークへの適用検討が進められており、従来の Ethernet 通信ではできなかった制御通信 (リアルタイム性の確保) と情報通信 (非リアルタイム通信) の混在を、時分割通信方式により可能にするものです。

CC-Link IE TSN は TSN 技術を採用することで、よりオープンな産業用ネットワークとすると共に、効率的なプロトコルにより従来 CC-Link IE が有する性能・機能をさらに強化しています。

また、開発手法の多様化により様々なタイプの機器への実装を容易にし、対応製品の充実化を図ることで、IoT を活用したスマート工場の構築を加速させることが期待されます。

3-2 IP アドレスの設定

工場出荷時の IP アドレスは「192.168.0.250」です。

IP アドレスは CC-Link IE TSN マスタとの接続状態やマスタの IP アドレス上書き機能の有無、ディップスイッチの値によって変化します。

表 3-2-1 工場出荷時のアドレス

IP アドレス	サブネットマスク	デフォルトゲートウェイ
192.168.0.250	255.255.255.0	192.168.0.1

3-2-1 第1オクテットから第3オクテット

第1オクテットから第3オクテットは CC-Link IE TSN マスタとの接続状態とマスタの IP アドレス上書き機能の有無によって異なります。

状態	第1オクテットから第3オクテットのアドレス値
CC-Link IE TSN マスタに接続前 (電源投入直後)	工場出荷時の「192.168.0.XXX」になります。 ※「XXX (第4オクテット)」はディップスイッチによって変化します。
CC-Link IE TSN マスタとの接続中	接続したマスタの第1オクテットから第3オクテットの値に自動的に上書きされます。 ※CC-Link IE TSN マスタに IP 上書き機能がない場合は第1オクテットから第3オクテットの値は変化しません。
CC-Link IE TSN マスタから切断後	マスタによって上書きされた、通信切断前の IP アドレスを維持します。

3-2-2 第4オクテット

第4オクテットは、ユニット正面にあるディップスイッチで設定できます。

ディップスイッチの状態	第4オクテットのアドレス値
「0」または「255」	工場出荷時の「250」になります。
「1」～「254」	ディップスイッチで設定した値になります。

- ※ IP アドレスの第4オクテットは重複しないように設定してください。
IP アドレスの第1オクテットから第3オクテットの自動設定によって IP アドレスが重複した場合、正常に通信できません。
- ※ IP アドレスをディップスイッチで変更する際は、本製品 (ユニット) 本体の電源が OFF の状態で設定してください。

3-3 通信機能

ユニットが対応している CC-Link IE TSN 通信の機能について説明します。

ユニットは、CC-Link IE TSN のリモート局として動作し、CC-Link IE TSN 通信のサイクリック伝送と、トランジェント伝送に対応しています。

表 3-3-1 機能一覧

機能	通信方式	
	サイクリック伝送	トランジェント伝送
デジタル入力読み書き	利用できる	利用できる
設定値読み書き	利用できない	

第4章 伝送形式

4-1 サイクリック伝送

スレーブ局がマスタ局に対してサイクリック伝送をする際のリモートレジスタ一覧を示します。

RX はスレーブ局からマスタ局へ入力される Bit 値です。

RY はマスタ局からスレーブ局へ出力される Bit 値です。

表 4-1-1 リモートレジスタ RX

デバイス No.	デバイス名					データ タイプ	アクセス 方向
	入力 16 点	出力 16 点	入出力 16 点	入力 32 点	出力 32 点		
RX0	入力 0bit	予約	入力 0bit	入力 0bit	予約	Bit	RO
RX1	入力 1bit		入力 1bit	入力 1bit		Bit	RO
RX2	入力 2bit		入力 2bit	入力 2bit		Bit	RO
RX3	入力 3bit		入力 3bit	入力 3bit		Bit	RO
RX4	入力 4bit		入力 4bit	入力 4bit		Bit	RO
RX5	入力 5bit		入力 5bit	入力 5bit		Bit	RO
RX6	入力 6bit		入力 6bit	入力 6bit		Bit	RO
RX7	入力 7bit		入力 7bit	入力 7bit		Bit	RO
RX8	入力 8bit		入力 8bit	入力 8bit		Bit	RO
RX9	入力 9bit		入力 9bit	入力 9bit		Bit	RO
RX10	入力 10bit		入力 10bit	入力 10bit		Bit	RO
RX11	入力 11bit		入力 11bit	入力 11bit		Bit	RO
RX12	入力 12bit		入力 12bit	入力 12bit		Bit	RO
RX13	入力 13bit		入力 13bit	入力 13bit		Bit	RO
RX14	入力 14bit		入力 14bit	入力 14bit		Bit	RO
RX15	入力 15bit	入力 15bit	入力 15bit	Bit	RO		
RX16	予約	予約	入力 16bit	Bit	RO		
RX17			入力 17bit	Bit	RO		
RX18			入力 18bit	Bit	RO		
RX19			入力 19bit	Bit	RO		
RX20			入力 20bit	Bit	RO		
RX21			入力 21bit	Bit	RO		
RX22			入力 22bit	Bit	RO		
RX23			入力 23bit	Bit	RO		
RX24			入力 24bit	Bit	RO		
RX25			入力 25bit	Bit	RO		
RX26			入力 26bit	Bit	RO		
RX27			入力 27bit	Bit	RO		
RX28			入力 28bit	Bit	RO		
RX29			入力 29bit	Bit	RO		
RX30			入力 30bit	Bit	RO		
RX31			入力 31bit	Bit	RO		

デバイス No.	デバイス名					データ タイプ	アクセス 方向	
	入力 16 点	出力 16 点	入出力 16 点	入力 32 点	出力 32 点			
RY0	予約	出力 0bit	出力 0bit	予約	出力 0bit	Bit	RW	
RY1		出力 1bit	出力 1bit		出力 1bit	Bit	RW	
RY2		出力 2bit	出力 2bit		出力 2bit	Bit	RW	
RY3		出力 3bit	出力 3bit		出力 3bit	Bit	RW	
RY4		出力 4bit	出力 4bit		出力 4bit	Bit	RW	
RY5		出力 5bit	出力 5bit		出力 5bit	Bit	RW	
RY6		出力 6bit	出力 6bit		出力 6bit	Bit	RW	
RY7		出力 7bit	出力 7bit		出力 7bit	Bit	RW	
RY8		出力 8bit	出力 8bit		出力 8bit	Bit	RW	
RY9		出力 9bit	出力 9bit		出力 9bit	Bit	RW	
RY10		出力 10bit	出力 10bit		出力 10bit	Bit	RW	
RY11		出力 11bit	出力 11bit		出力 11bit	Bit	RW	
RY12		出力 12bit	出力 12bit		出力 12bit	Bit	RW	
RY13		出力 13bit	出力 13bit		出力 13bit	Bit	RW	
RY14		出力 14bit	出力 14bit		出力 14bit	Bit	RW	
RY15		出力 15bit	出力 15bit		出力 15bit	Bit	RW	
RY16		予約	予約		予約	出力 16bit	Bit	RW
RY17						出力 17bit	Bit	RW
RY18						出力 18bit	Bit	RW
RY19						出力 19bit	Bit	RW
RY20						出力 20bit	Bit	RW
RY21						出力 21bit	Bit	RW
RY22						出力 22bit	Bit	RW
RY23						出力 23bit	Bit	RW
RY24						出力 24bit	Bit	RW
RY25						出力 25bit	Bit	RW
RY26						出力 26bit	Bit	RW
RY27						出力 27bit	Bit	RW
RY28						出力 28bit	Bit	RW
RY29						出力 29bit	Bit	RW
RY30						出力 30bit	Bit	RW
RY31	出力 31bit			Bit		RW		

デバイス	デジタル入力 Bit0~31		
RX0~RX31	説明	アクセス方向	範囲
	デジタル入力の 0~31Bit 目に入力されているデータを取得します。	RO	True or False
			初期値
			False

デバイス	デジタル出力 Bit0~31		
RY0~RY31	説明	アクセス方向	範囲
	デジタル出力の 0~31Bit 目に出力するデータを設定します。	RW	True or False
			初期値
			False

4-2 トランジェント伝送

マスタ局に対してトランジェント伝送をする際の SLMP メモリの詳細を示します。
SLMP メモリへのアクセスは SLMP コマンドを表 4-2-1 のように実行してください。

表 4-2-1 SLMP コマンド

	ポート番号	コマンド <WORD>	サブコマンド <WORD>	先頭アドレス <DWORD>	データ長 <WORD>	データ <任意サイズ>
データ読み出し	45239	0x0613	0x0000	任意	任意	—
データ書き込み	45239	0x1613	0x0000	任意	任意	任意

表 4-2-2 SLMP メモリ

アサイン	名称					データ タイプ	アクセス 方向
	入力 16 点	出力 16 点	入出力 16 点	入力 32 点	出力 32 点		
0x00000001	入力 0~15Bit	予約	入力 0~15Bit	入力 0~15Bit	予約	WORD	RO
0x00000002	予約	予約	予約	入力 16~31Bit	予約	WORD	RO
0x00000003	予約	出力 0~15Bit	出力 0~15Bit	予約	出力 0~15Bit	WORD	RW
0x00000004	予約	予約	予約	予約	出力 16~31Bit	WORD	RW
0x00000005	フィルタ 設定	予約	フィルタ 設定	フィルタ 設定	予約	WORD	RW
0x00000006	予約	HOLD/ CLEAR	HOLD/ CLEAR	予約	HOLD/ CLEAR	WORD	RW
0x00000007	パラメータ 保存	予約	パラメータ 保存	パラメータ 保存	予約	DWORD	RW
0x00000009	パラメータ 初期化	予約	パラメータ 初期化	パラメータ 初期化	予約	DWORD	RW

アサイン 0x00000001	デジタル入力 Bit0~31			
説明		アクセス方向	範囲	初期値
デジタル入力の 0~31Bit 目に入力されているデータを取得します。		RO	0x0000~0xFFFF	False

アサイン 0x00000003	デジタル出力 Bit0~31			
説明		アクセス方向	範囲	初期値
デジタル出力の 0~31Bit 目に出力するデータを変更・取得します。 変更はサイクリック伝送が停止している間のみ可能です。		RW	0x0000~0xFFFF	False

アサイン 0x00000005	フィルタ設定			
説明		アクセス方向	範囲	初期値
入力フィルタを設定します。 デジタル入力に入力が入ったとき、設定時間未満の入力は無視するようにできます。		RW	0x0000 : 0ms 0x0001 : 0.5ms 0x0002 : 1ms 0x0003 : 2ms 0x0004 : 4ms 0x0005 : 8ms 0x0006 : 16ms 0x0007 : 32ms	0x0000

アサイン 0x00000006	HOLD/CLEAR 設定			
説明		アクセス方向	範囲	初期値
HOLD/CLEAR の設定を行います。 HOLD に設定するとサイクリック伝送停止時に出力する値を保持します。 CLEAR に設定するとサイクリック伝送停止時に出力データを 0 にします。		RW	0x0000 : HOLD 0x0001 : CLEAR	0x0000

アサイン 0x00000007	パラメータ保存			
説明		アクセス方向	範囲	初期値
EEPROM に対してパラメータ保存を実行します。 保存する項目は以下の通りです。 ・フィルタ設定		RW	0x00000000 : 保存完了 0x73617665 : 保存実行	0x00000000

アサイン 0x00000009	パラメータ初期化			
説明		アクセス方向	範囲	初期値
EEPROM に対してパラメータの初期化を実行します。 初期化する項目は以下の通りです。 ・フィルタ設定		RW	0x00000000 : 初期化完了 0x6C6F6164 : 初期化実行	0x00000000

第5章 設置

本章では、本製品の取付け場所、DIN レールによる取付け、ネジによる取付け方法及び注意事項について説明します。

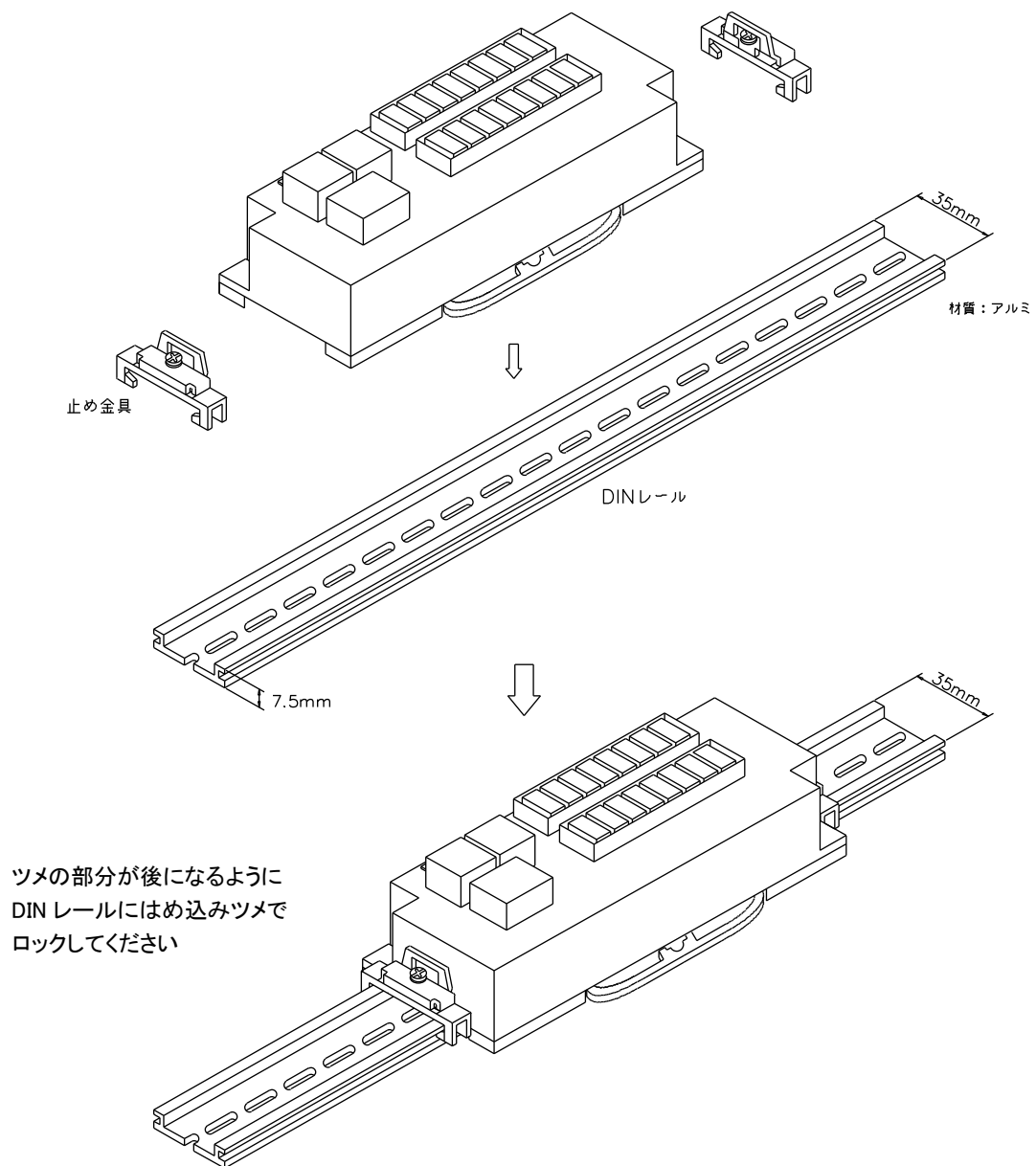
5-1 取付け場所

本製品を取付ける場合、盤内寸法や設置禁止場所を考慮し、取付けを行ってください。
取付け場所について、以下の点にご注意願います。

設置条件	取付け上の注意
制御盤内に取付ける場合	本製品の周辺部が、60℃以下となるように、制御盤の大きさ及び冷却の方法を検討の上、設計してください
発熱体の近くを取付ける場合	本製品の周辺部が、60℃以下となるように、発熱体からの幅射熱や、対流による温度上昇を避けるようにしてください
振動源の近くを取付ける場合	振動が本製品に伝わらないよう、防振器具を本製品の取付け面に取付けてください
腐食性ガスが侵入する場所を取付ける場合	腐食性ガスの侵入を防ぐ工夫をしてください すぐに影響は出ませんが、接触器関連の機器の故障原因になります
その他	高温・多湿の場所や、塵埃・鉄粉の多い雰囲気のある場所には取付けないでください

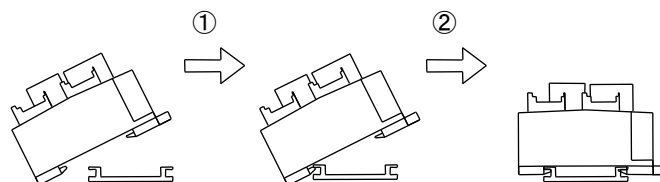
5-2 DIN レールによる取付け

35mm 幅の DIN レールに取付けが可能です。
また、必要に応じて止め金具を取付けてください。



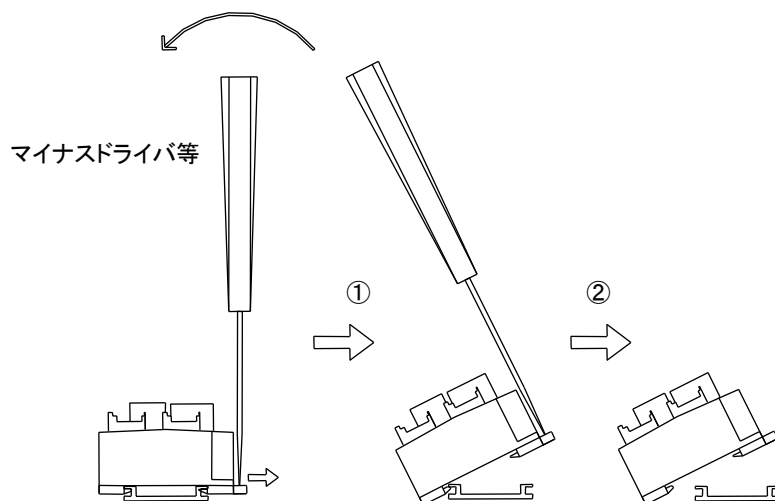
(1) 取付け方法

- ① 下図のように DIN レールに片側(DIN レール取付け用ロックのついてない方)をはめ込みます。
- ② カチッと音がするまで DIN レール取付け用ロックが付いている方を押込みます。



(2) 取外し方法

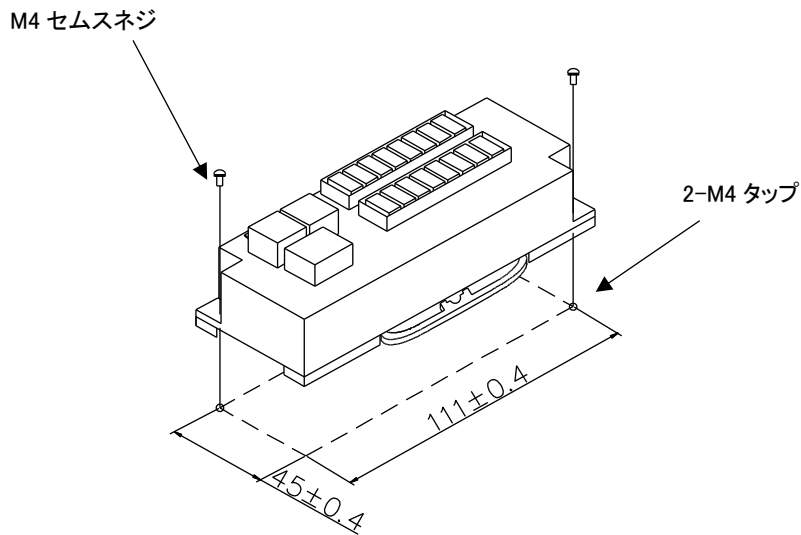
- ① 下図のようにマイナスドライバー等で DIN レール取付け用ロックを外側に引っ張ります。
- ② そのままロックの付いている方を浮かして外します。



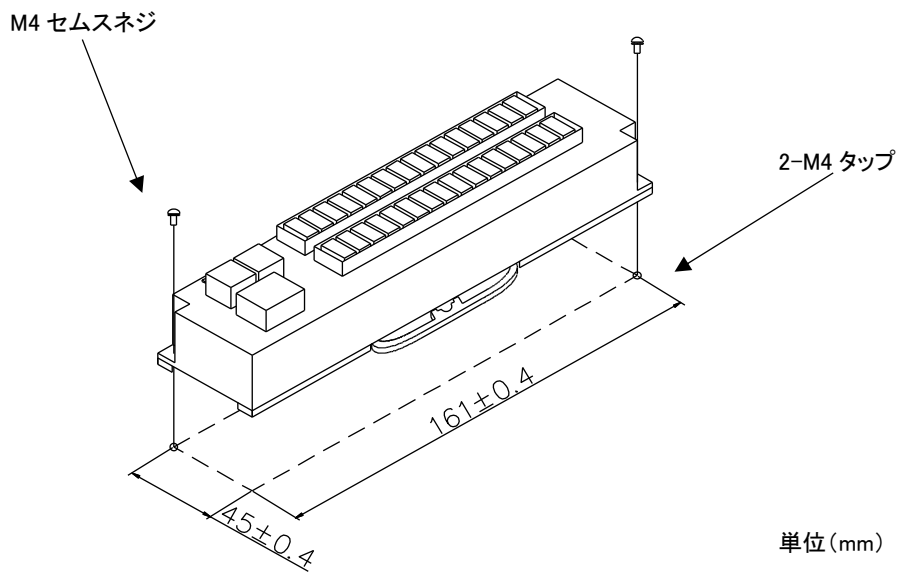
5-3 ネジによる取付け

M4 セムスネジによる取付けが可能です。
 ネジ締付けトルク: 0.6~1.08N・m(6.2~11kgf・cm)

・CTEPF0x/CTEP0Fx 共通



・CTEPW0x/CTEP0Wx/CTEPFFx 共通



単位(mm)

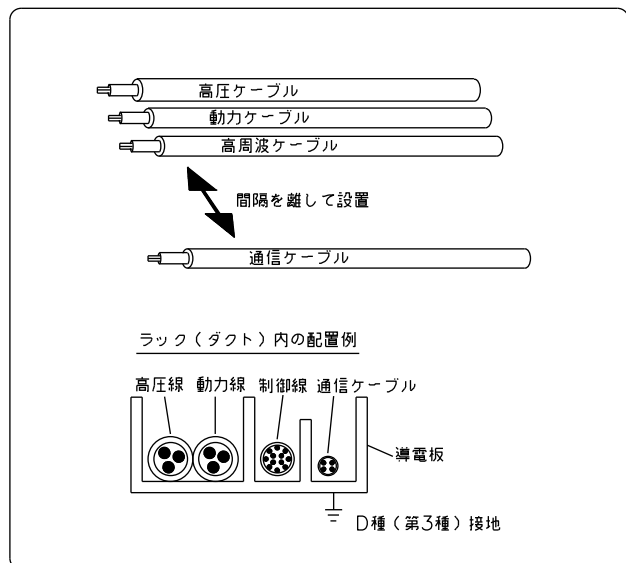
5-4 配線に関する注意事項

本製品は、万一の故障や事故を防ぐために、以下の安全設計をお願いします。

ケーブルの配置

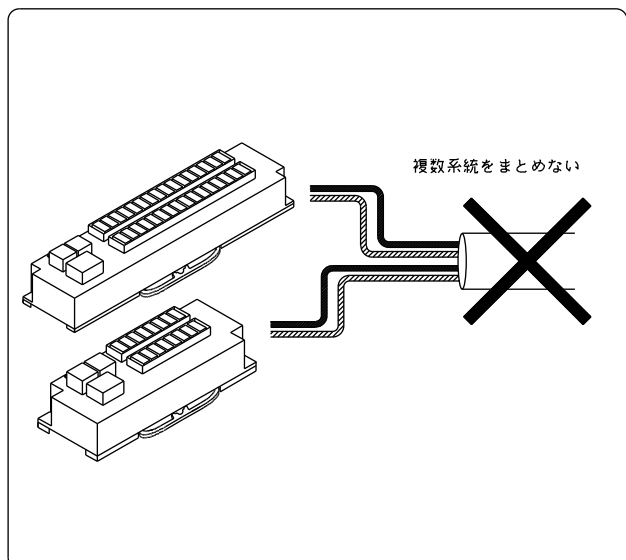
・高圧線等からの分離

通信ケーブル及び I/O ケーブルは、高圧ケーブル、動力ケーブル、高周波ケーブルから 10cm 以上離してください。これらのケーブルから離す事ができない場合は、導電性のあるダクトを使用し、導電板で仕切って配線してください。ダクトは D 種 (第 3 種) 接地を行ってください。



・クロストーク防止

通信ケーブルは 1 系統 1 本としてください。複数の系統を多芯のキャブタイヤケーブルでまとめて配線すると、クロストークにより誤動作の原因になります。また、通信ラインの往復を同一キャブタイヤケーブルで配線することはお避けください。



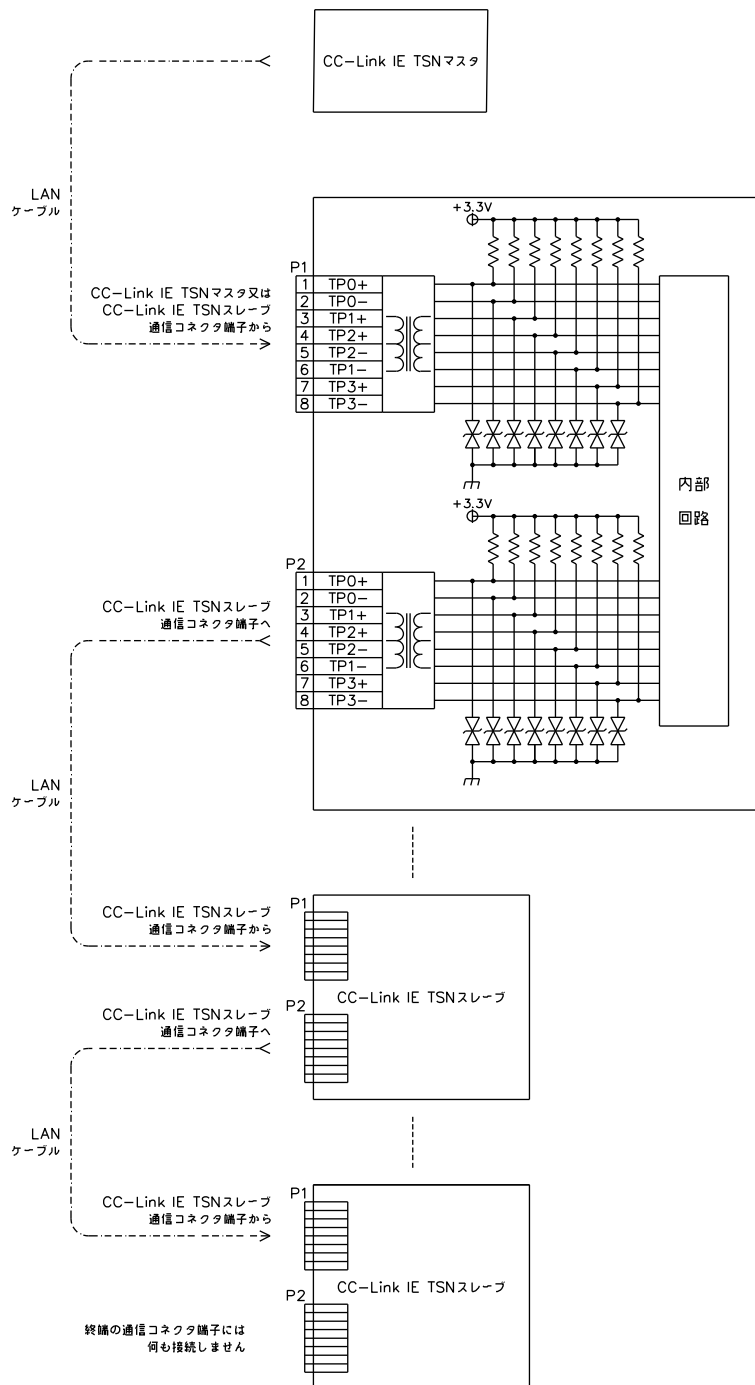
接続ケーブルについて

本製品に取付ける接続ケーブルの種類によっては、記載されている寸法以上の距離が必要になる場合があります。コネクタの寸法やケーブル曲げ半径を考慮して設置してください。

第6章 接続

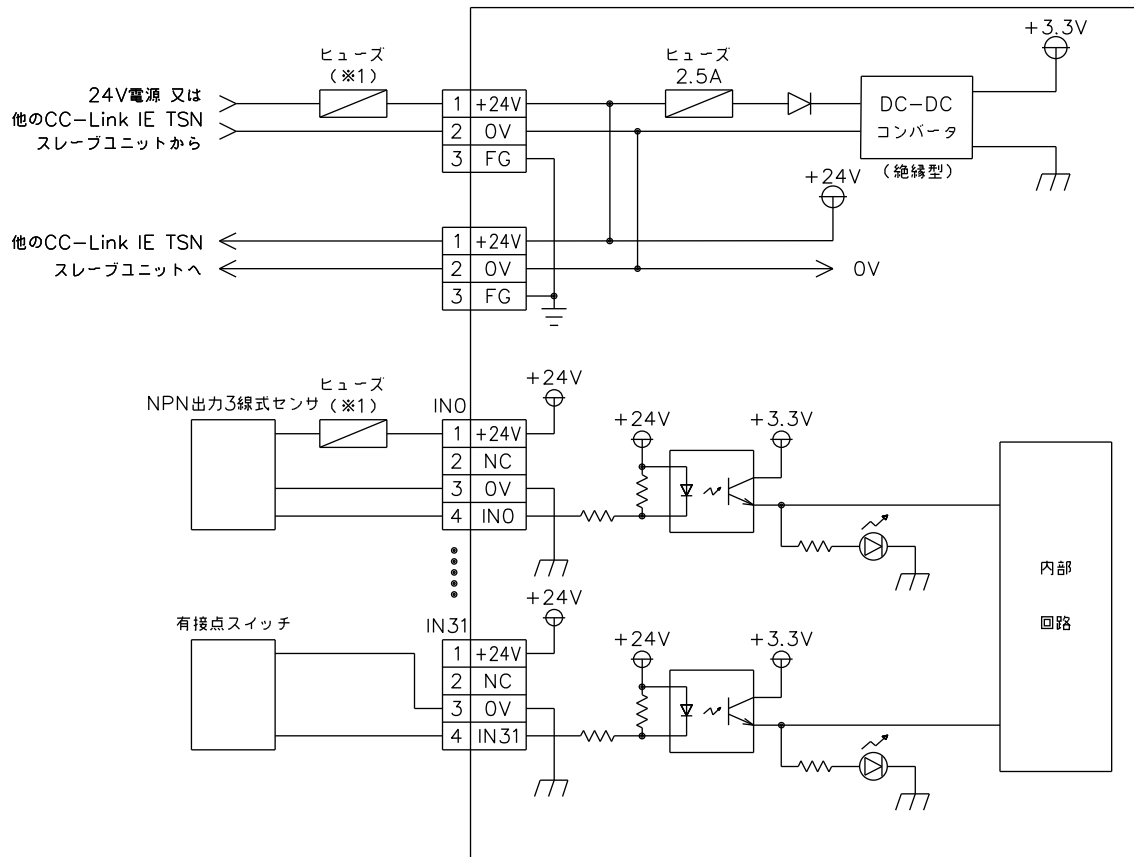
本章では、本製品との接続を説明します。

6-1 CC-Link IE TSN 接続



6-2 電源及び、フォトカプラ入力接続図

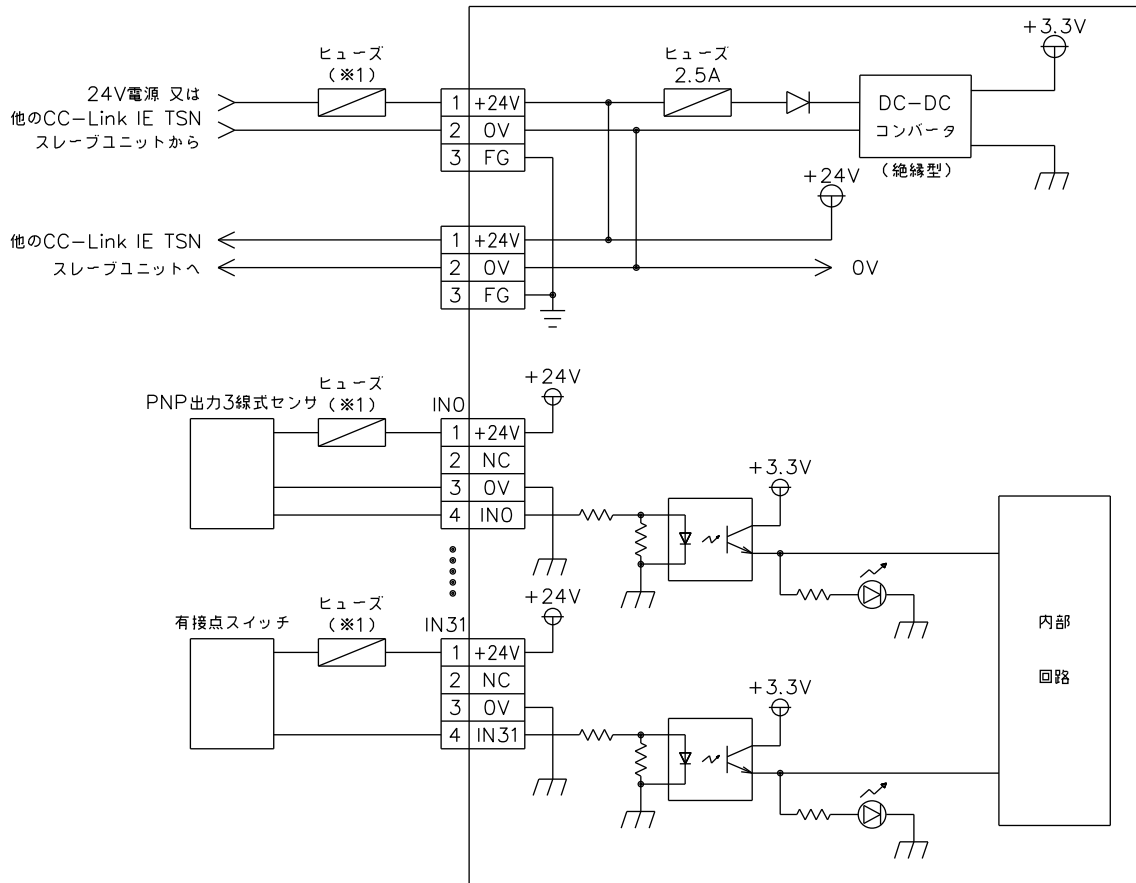
NPN 仕様



(※1) ご使用の接続機器によりヒューズを選定してください。

- ※ 負荷への電源供給は合計で 2A までとなっております。
電源入力端に、短絡保護素子(ヒューズ、サーキットプロテクタ等)を外付けしてください。
又は、短絡保護機能付の電源を使用してください。

PNP 仕様

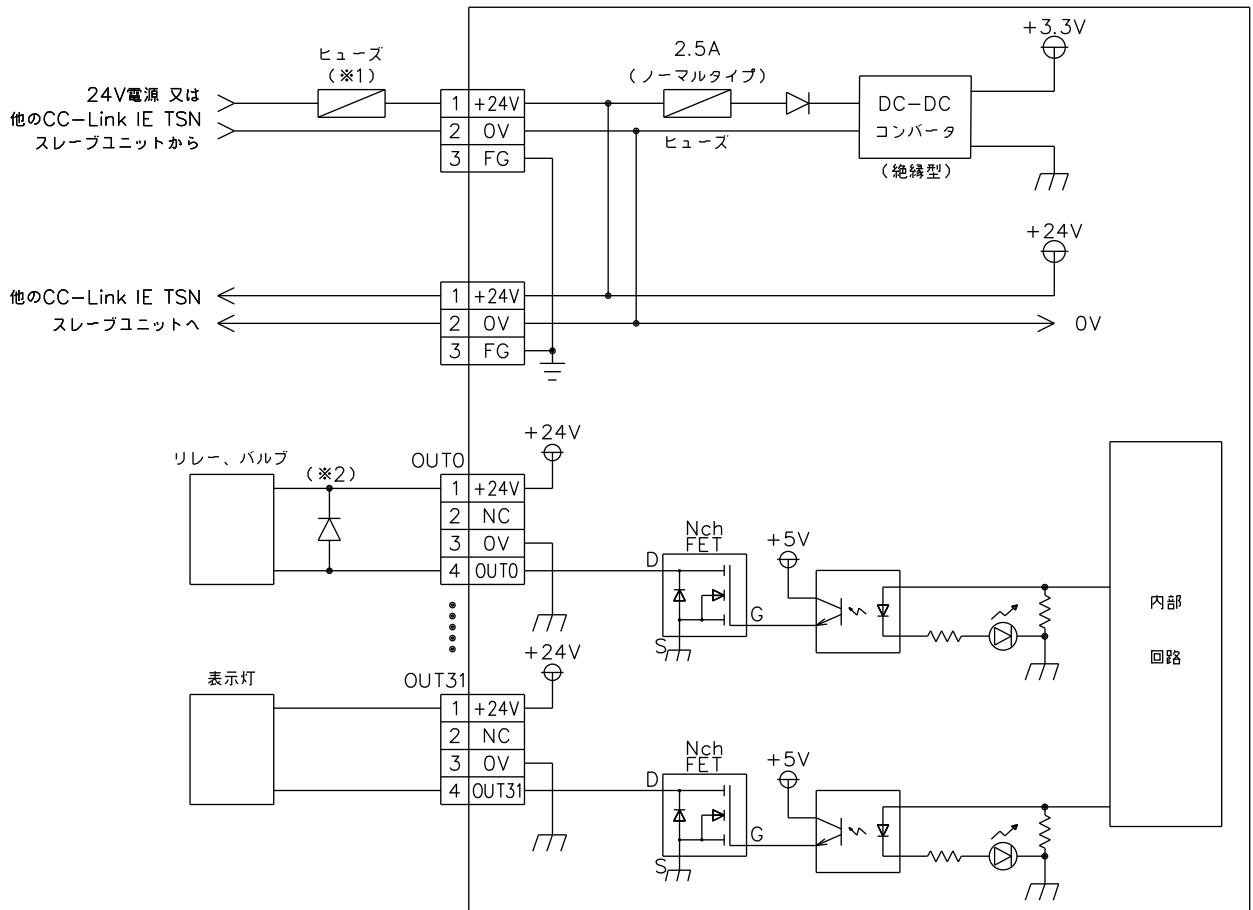


(※1) ご使用の接続機器によりヒューズを選定してください。

※ 負荷への電源供給は合計で 2A までとなっております。
 電源入力端に、短絡保護素子(ヒューズ、サーキットプロテクタ等)を外付けしてください。
 又は、短絡保護機能付の電源を使用してください。

6-3 電源及び、FET 出力接続図

NPN 仕様



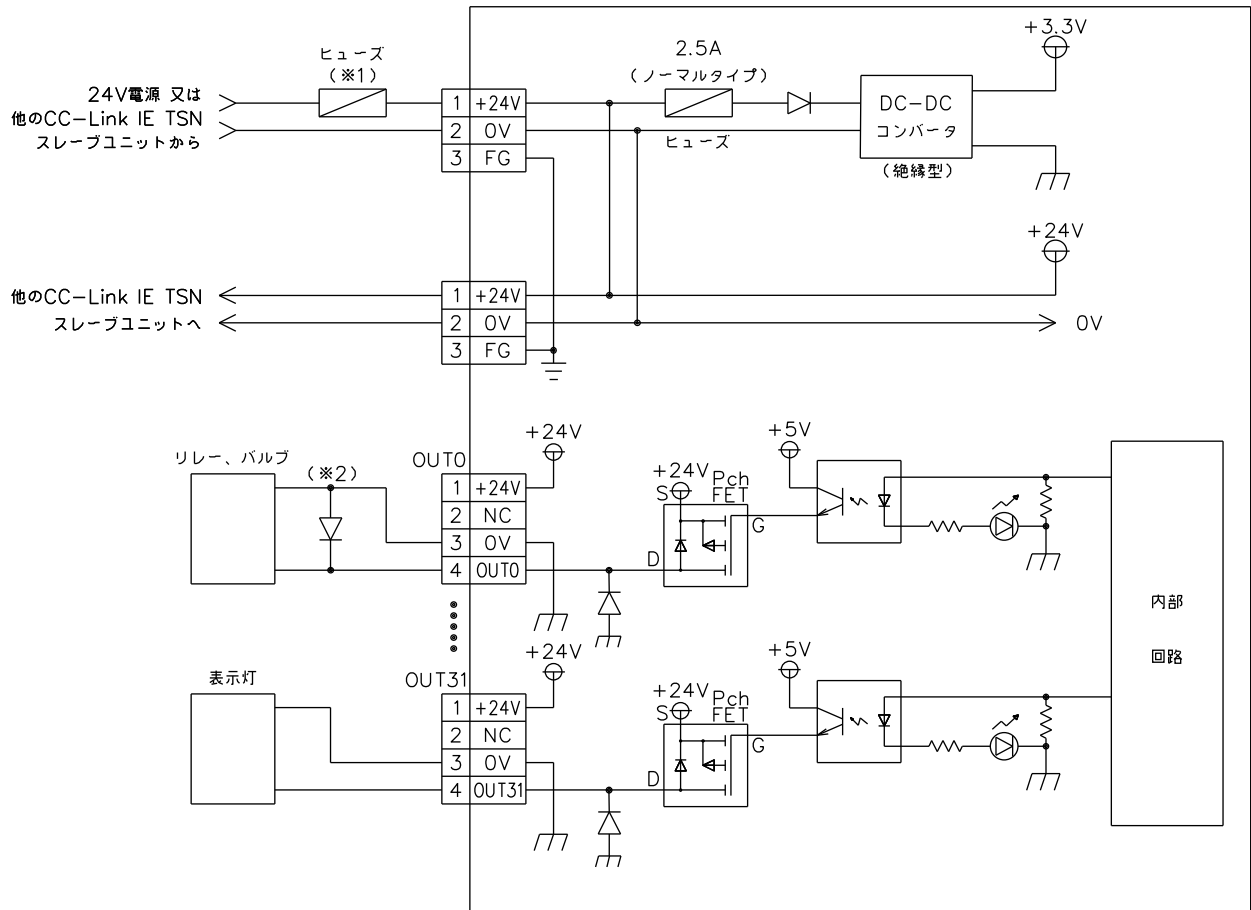
- (※1) ご使用の接続機器によりヒューズを選定してください。
- (※2) 誘導負荷は逆起電力吸収用ダイオードを取付けてください。

※ 負荷への電源供給は合計で 2A までとなっております。FET 出力は 1 点あたり MAX0.5A、但し合計 2A までとなっております。

電源入力端に、短絡保護素子(ヒューズ、サーキットプロテクタ等)を外付けしてください。

又は、短絡保護機能付の電源を使用してください。

PNP 仕様



- (※1) ご使用の接続機器によりヒューズを選定してください。
- (※2) 誘導負荷は逆起電力吸収用ダイオードを取付けてください。

※ 負荷への電源供給は合計で 2A までとなっております。FET 出力は 1 点あたり MAX0.5mA、但し合計 2A までとなっております。
 電源入力端に、短絡保護素子(ヒューズ、サーキットプロテクタ等)を外付けしてください。
 又は、短絡保護機能付の電源を使用してください。

第7章 トラブルシューティング

本章では、初歩的な問題点の簡単な解決方法を説明します。

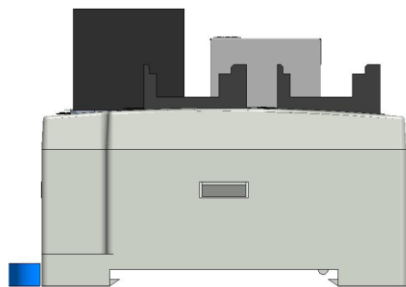
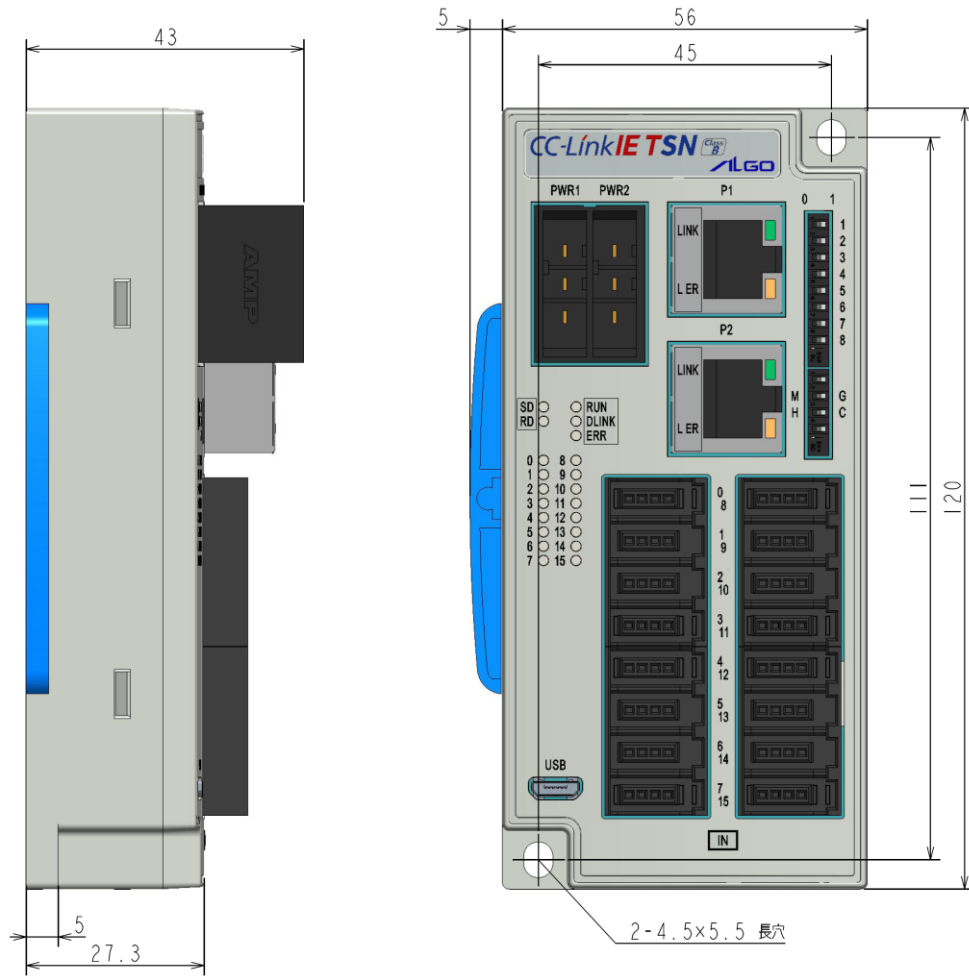
7-1 トラブルシューティング

症 状	チェック項目	処 置
電源が入らない (POWER LED が点灯しない)	DC24V 電源ケーブルは、接続されていますか？	電源ケーブルを接続してください
	電源電圧は DC20.4V～DC26.4V ですか？	規定電圧範囲内の電源を接続してください
正しく通信しない	ケーブルは、カテゴリ 5e 以上の LAN ケーブルで接続されていますか？	カテゴリ 5e 以上の LAN ケーブルで接続してください
	ID 設定は正しいですか？	正しく設定してください
デジタル入力しても データが変化しない	電源電圧は DC20.4V～DC26.4V ですか？	規定電圧範囲内の電源を接続してください
	入力側の接続は接続図通りですか？	接続図に従って接続してください
	入力電圧は入力端子と+24V 間が OFF の場合 DC5.8V 以下、ON の場合 DC20.4V 以上ですか？	接続されている機器を点検してください
デジタル出力が出ない	電源電圧は DC20.4V～DC26.4V ですか？	規定電圧範囲内の電源を接続してください
	出力側の接続は接続図通りですか？	接続図に従って接続してください

第8章 外形寸法

8-1 CTEPF0x / CTEP0Fx

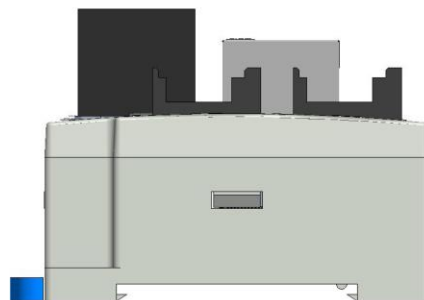
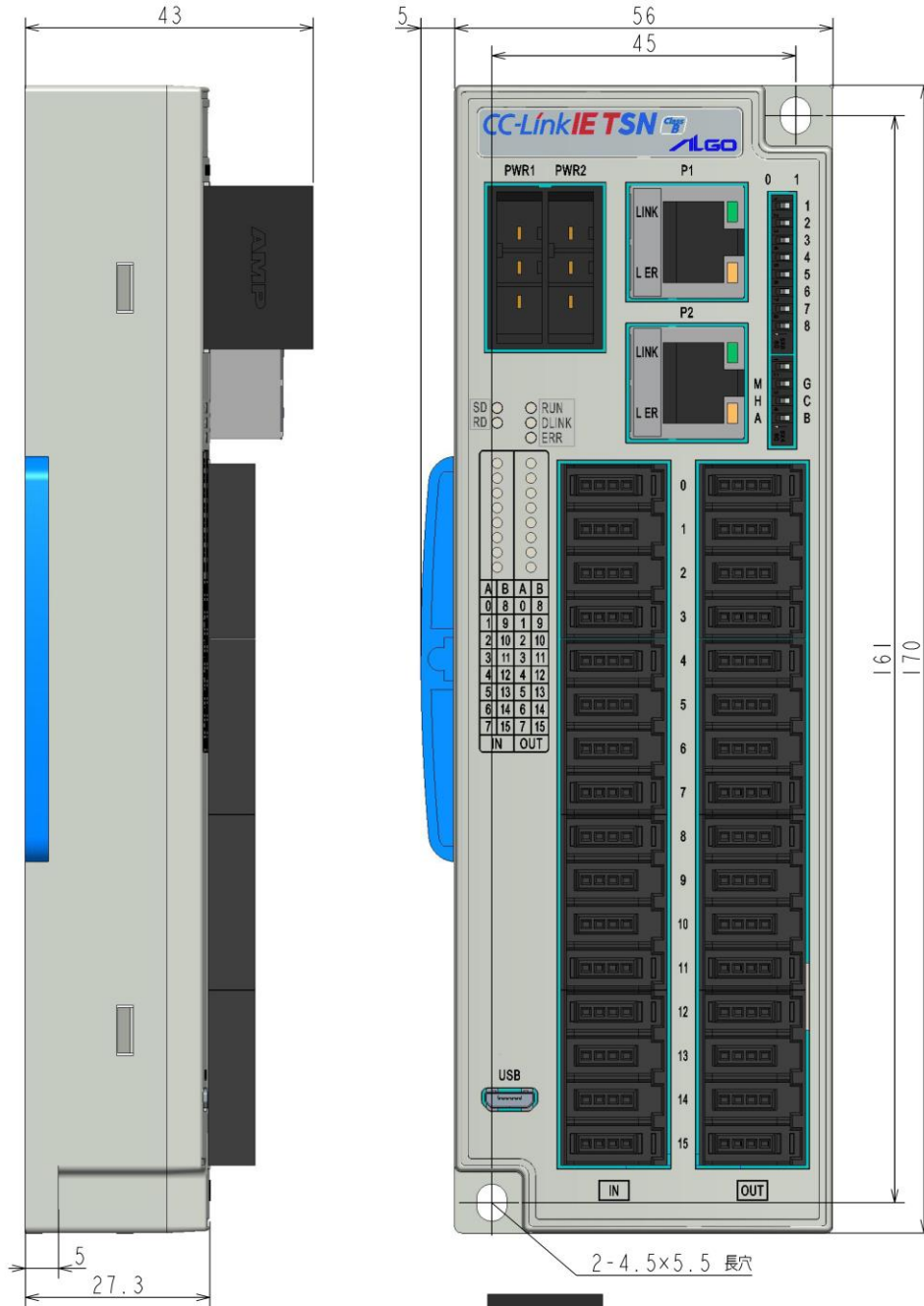
※ 図は CTEPF0x を使用



単位 (mm)

8-2 CTEPW0x / CTEP0Wx / CTEPFFx

※ 図は CTEPFFx を使用



単位 (mm)

第9章 別売品

本製品に関する別売品を説明します。

型式や形状等は変更になる可能性がありますので、ご購入時は営業担当までお問い合わせください。

9-1 コネクタ

名 称	型 式	入 数	備 考
フィールドバス ちゅう丸くん・でか丸くん 電源コネクタ	CON-TEC-01005	5 個	コンタクト 15 個含む
フィールドバス e-CON コネクタ 4 ピン(青)	CON-ECN-01010	10 個	ちび丸くん・ちゅう丸くん・でか丸くん共通

第10章 製品保証内容

ご使用につきましては、以下の製品保証内容をご確認いただきます様、よろしくお願いいたします。

10-1 無償保証について

本製品の品質は十分に留意して製造していますが、万一、製品に当社側の責任による故障や瑕疵が発生し、無償保証期間中であつた場合、当社はお買い上げいただいた販売店または当社営業窓口を通じて無償で製品を修理またはお取替えさせていただきます。但し、出張修理が必要な場合は、技術者派遣の実費費用を申し受けます。また、故障製品の取替えに伴う、現地再調整、試運転は当社責務外とさせていただきます。

10-1-1 無償保証期間

製品の無償保証期間は、「お買い上げ後 1 年」もしくは、「銘板に記載されている製造年月より 18 ヶ月」のいずれか早く経過するまでの期間とさせていただきます。

10-1-2 無償保証範囲

使用状態、使用方法及び使用環境などが、取扱説明書、ユーザーズマニュアルなどに記載された条件、注意事項などに従った正常な状態で使用されている場合に限定させていただきます。

10-1-3 有償保証について

以下の場合は無償保証期間内であっても有償修理とさせていただきます。

- ・お客様における不適切な保管や取扱い、不注意、過失、などにより生じた故障及びお客様のハードウェア、ソフトウェア設計内容に起因した故障。
- ・当社が承認する作業員以外による改造などの手を加えたことに起因する故障。
- ・火災、異常電圧などの不可抗力による外部要因及び地震、落雷、風水害などの天変地異による故障。
- ・納入後の輸送(移動)時の落下、衝撃など貴社の取扱い不適当により生じた故障損害の場合。

10-2 修理について

修理はセンドバックによる当社工場修理を原則とさせていただきます。この場合、弊社工場への送料はお客様負担にさせていただきます。

修理期間は原則として修理品到着後、2 週間とさせていただきます。但し、故障内容によっては、2 週間以上要することがあります。

10-3 生産中止後の有償修理期間について

生産中止した機種(製品)につきましては、生産を中止した年月より起算して 7 年間の範囲で修理を実施いたします。但し、電子部品などのライフサイクルが短く、調達や生産が困難となる場合があります。生産中止後の製品供給(補用品も含む)はできません。

10-4 機会損失などの保証責任の除外

無償保証期間内外を問わず、当社製品の故障に起因するお客様あるいはお客様の顧客側での機会損失ならびに当社製品以外への損傷、その他業務に対する補償は当社の保証外とさせていただきます。

10-5 製品の適用について

当社製品をご使用いただくにあたりましては、万一、故障・不具合などが発生した場合でも重大な事故に至らない用途である事及び故障・不具合発生時にはバックアップやフェールセーフ機能が効き外部でシステム的に実施されていることをご使用の条件とさせていただきます。

当社製品は人命や財産に大きな影響が予測される用途へのご使用については当社製品の適用を除外させていただきます。

ユーザズマニュアル取扱い上のご注意

- (1) 本書の内容の一部または全部を、無断で複写、複製、掲載することは固くお断りします。
- (2) 本書の内容に関しては、製品改良のため、お断りなく仕様などを変更することがありますのでご了承ください。
- (3) 本書の内容に関しては万全を期しておりますが、万一ご不審な点や誤りなどお気づきのことがございましたらお手数ですが弊社までご連絡ください。その際、巻末記載の書籍番号も併せてお知らせください。

書籍番号 72CC30001B

2023年 1月 初版
2024年 2月 第2版

 株式会社アルゴシステム

本社
〒587-0021 大阪府堺市美原区小平尾656番地

TEL(072)362-5067
FAX(072)362-4856

ホームページ <http://www.algosystem.co.jp/>

